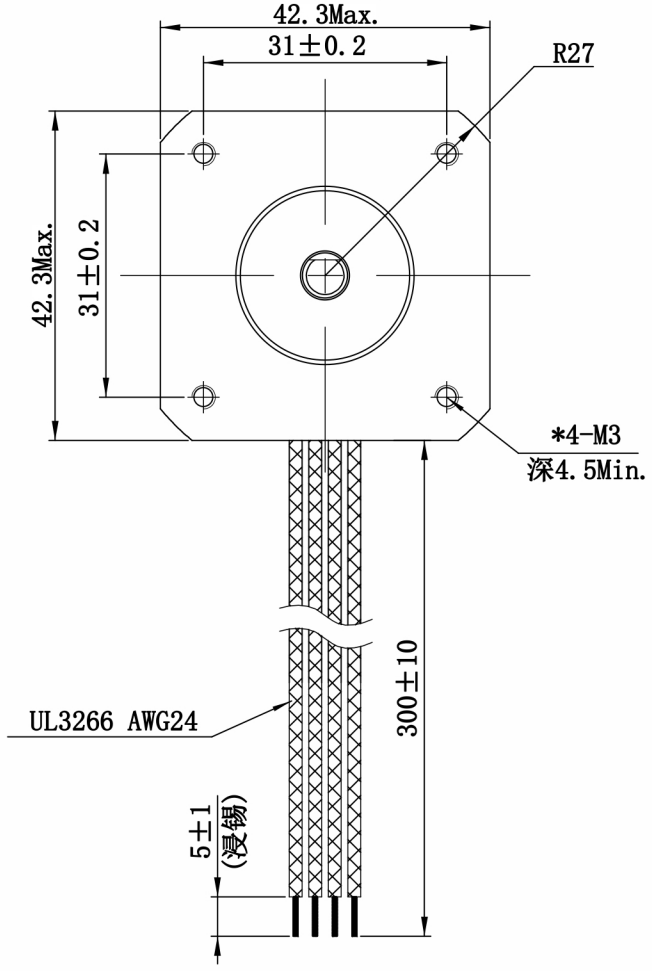
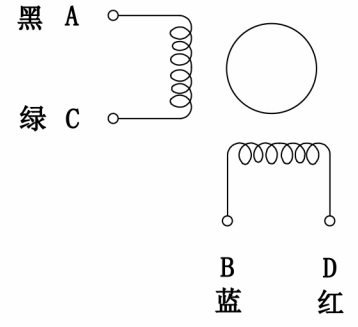


端盖表面电泳 (黑)
除客户安装面



电机特性	
项目	规格
额定电压	DC 1.84 V
额定电流	DC 2.0 A / 相
步距角	1.8° ± 0.09°
相数	2
直流冷态电阻 (25°C)	0.92±0.1 Ω / 相
绕组电感	1.9±20% mH / 相
最大保持转矩	450 mN.m Typ.
绝缘电阻	≥ 100 MΩ (DC500V)
绝缘等级	B级
转动惯量	57 g.cm ²
质量	0.27 kg REF.

电气原理图



		以图纸标注尺寸为准		尺寸未注公差对照表				<p>深圳睿强科技有限公司 Shenzhen Ruiqiang Technology Co., LTD</p>	
		单位: mm	比例: 1:1	0°		0	±0.2		
		项目编号:		0.0°		0.0	±0.1	标题 外形图	
		电机型号: RQ42HS40-2004A		0.00°		0.00		设计/日期	
A		初次发放.		2021.11.16				审核/日期	
版本		更改内容		发放日期		图号:		批准/日期	
								第 1 页, 共 1 页	
								版本: A	