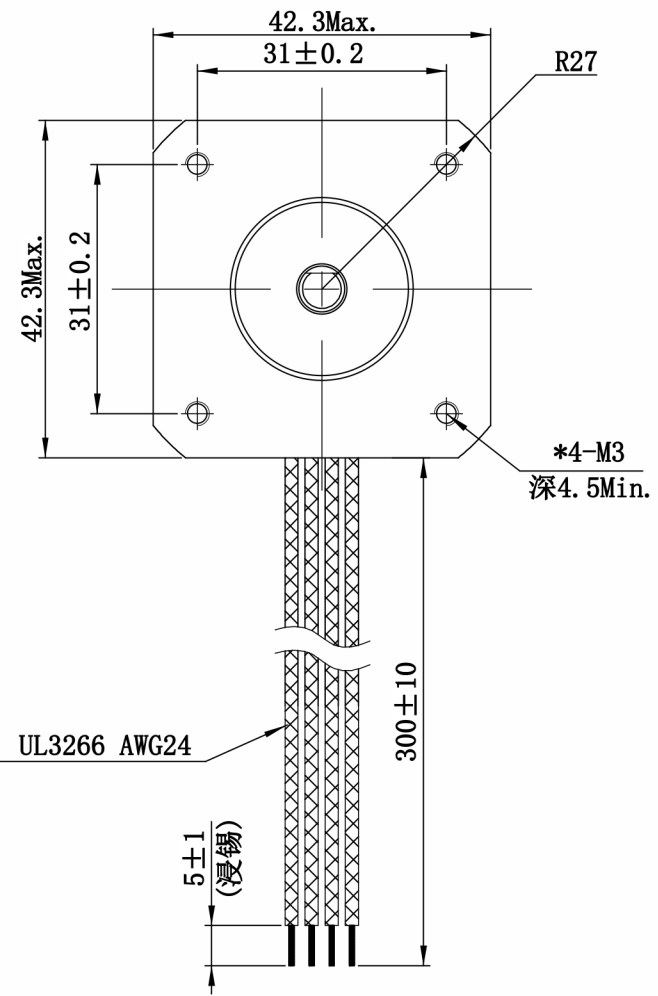
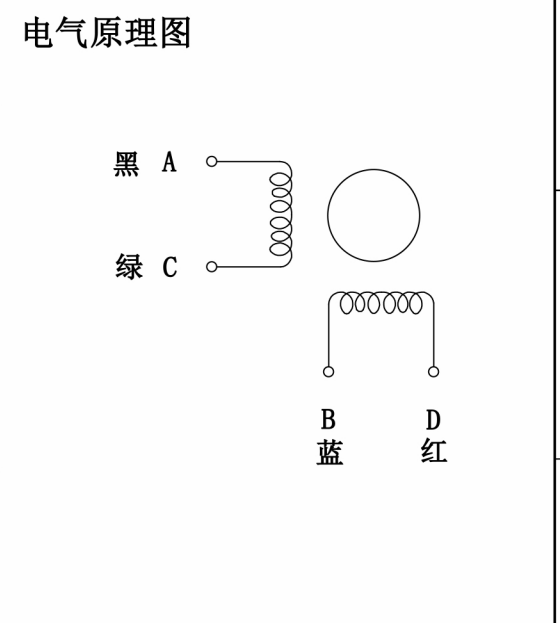


端盖表面电泳 (黑)
除客户安装面



电机特性	
项目	规格
额定电压	DC 2 V
额定电流	DC 2.0 A / 相
步距角	1.8° ± 0.09°
相数	2
直流冷态电阻 (25°C)	1 ± 0.1 Ω / 相
绕组电感	1.9 ± 20% mH / 相
最大保持转矩	520 mN.m Typ.
绝缘电阻	≥ 100 MΩ (DC500V)
绝缘等级	B级
转动惯量	76 g.cm ²
质量	0.36 kg REF.



		以图纸标注尺寸为准		尺寸未注公差对照表	
		单位: mm	比例: 1:1	0°	±0.2
		项目编号:		0.0°	±0.1
		电机型号: RQ42HS48-2004A		0.00°	0.00
A	初次发放.	2021.06.23			
版本	更改内容	发放日期		图号:	

深圳睿强科技有限公司 Shenzhen Ruiqiang Technology Co., LTD		标题		外形图	
		设计/日期		审核/日期	
		批准/日期			
第 1 页, 共 1 页			版本: A		