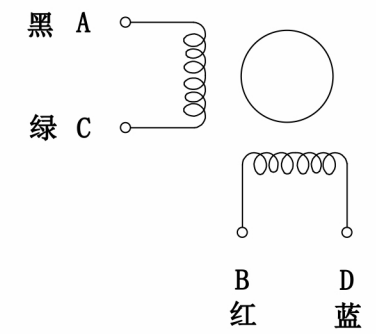


端盖表面电泳 (黑)
除客户安装面

电机特性	
项目	规格
额定电压	DC 2.74 V
额定电流	DC 2.0 A / 相
步距角	1.8° ± 0.09°
相数	2
直流冷态电阻 (25℃)	1.37 ± 10% Ω / 相
绕组电感	3.7 ± 20% mH / 相
最大保持转矩	≥ 710 mN.m
绝缘电阻	≥ 100 MΩ (DC500V)
绝缘等级	B级
转动惯量	128 g.cm ²
质量	0.48 kg REF.

电气原理图



		以图纸标注尺寸为准		尺寸未注公差对照表	
		单位: mm	比例: 1:1	0°	±0.2
		项目编号: A2606BJ003A		0.0°	±0.1
		电机型号: RQ42HS60-2004A		0.00°	0.00
A	初次发放.	2021.06.05			
版本	更改内容	发放日期			

图号:		第 1 页, 共 1 页	
设计/日期		审核/日期	
批准/日期		版本: A	

深圳睿强科技有限公司
 Shenzhen Ruiqiang Technology Co., LTD

标题		外形图	
设计/日期		审核/日期	
批准/日期		版本: A	