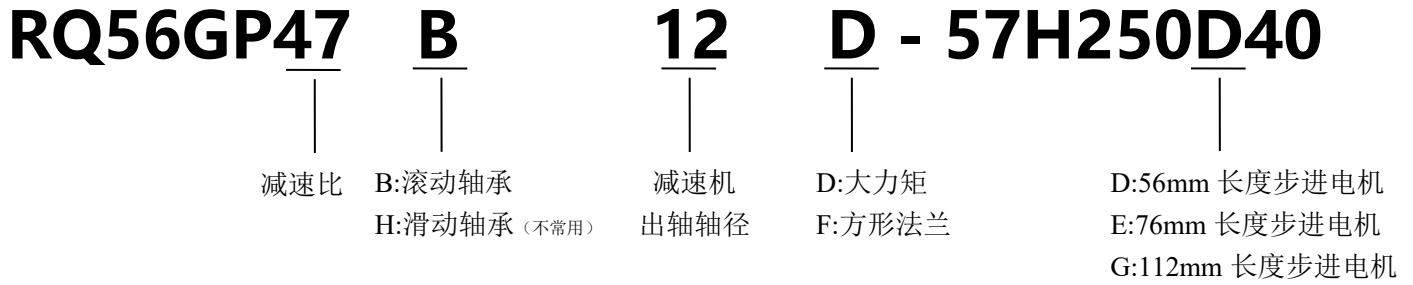


行星减速步进技术参数

产品型号举例说明：



例如：

1、RG56GP47B12D-57H250D40

47 速比，滚动轴承，输出轴直径 12，大力矩型，圆形法兰，57 机座 56 长步进电机

2、RG56GP47B12F-57H250E40

47 速比，滚动轴承，输出轴直径 12，大力矩型，方形法兰，57 机座 76 长步进电机

3、RG56GP47H17DF-57H250G40

47 速比，滑动轴承，输出轴直径 17，大力矩型，方形法兰，57 机座 112 长步进电机

RQ56GP-57H250D40

57 机座 56 长步进电机技术参数

减速级数	公称减速比	实际减速比	整机输出静力矩	整机输出自定位力矩	输出正常工作转速范围	减速器指标			整机重量
						额定强度	瞬时强度	长度 L	
			Kg.cm		rpm	Kg.cm		mm	Kg
1	3.6	18/5	28.7	1.8	33.3~100	300	600	41.5	1.1
	4.25	17/4	33.9	2.1	28.2~84.7				
2	13	324/25	99.4	6.2	9.2~27.8			53	1.25
	15	153/10	114.7	7.2	7.8~23.5				
	18	289/16	137.6	8.6	6.6~19.9				
3	47	5832/125	339.5	21.2	2.6~7.7			64.5	1.4
	55	1377/25	397.3	24.8	2.2~6.5				
	65	2601/40	469.6	29.3	1.8~5.5				
	77	4913/64	556.2	34.8	1.6~4.7				
4	168	104976/625	1143.1	71.4	0.7~2.1			76	1.55
	198	24786/125	1347.2	84.2	0.6~1.8				
	234	23409*100	1592.1	99.5	0.5~1.5				
	276	44217*160	1877.9	117.4	0.4~1.3				
	326	83521/256	2218.1	138.6	0.4~1.1				

*步进电机步距角 1.8° 电机额定电流 3.0A

RQ56GP-57H250E40

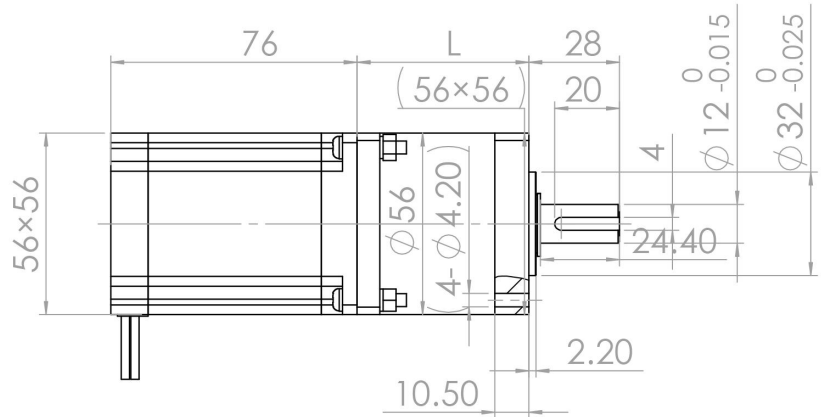
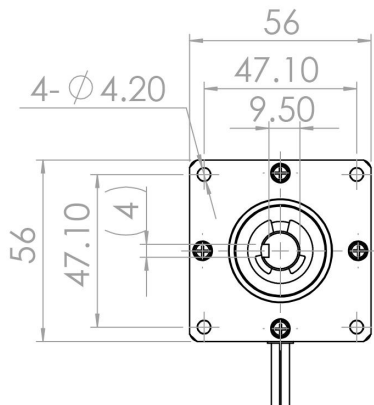
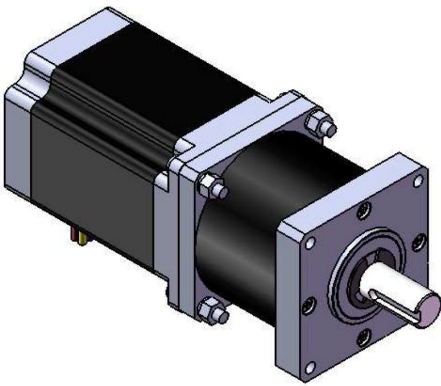
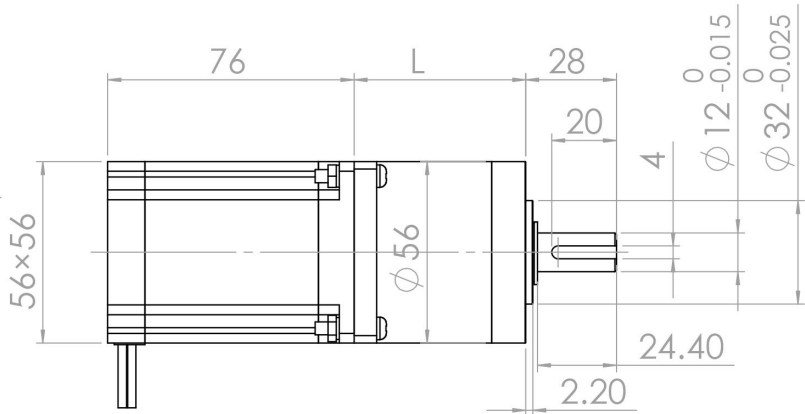
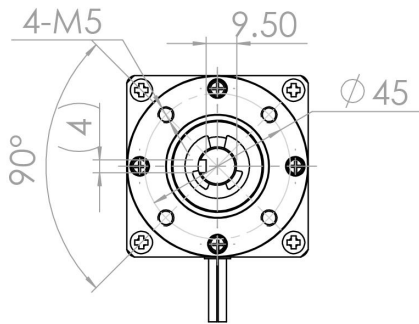
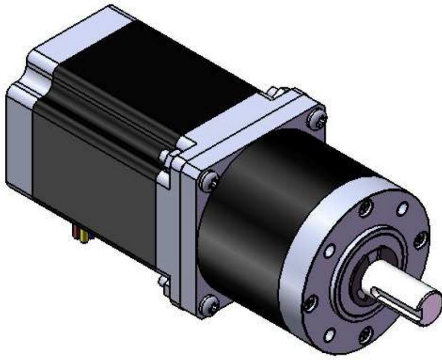
57 机座 76 长步进电机技术参数

减速级数	公称减速比	实际减速比	整机输出静力矩	整机输出自定位力矩	输出正常工作转速范围	减速器指标			整机重量		
						额定强度	瞬时强度	长度 L			
			Kg.cm		rpm	Kg.cm		mm	Kg		
1	3.6	18/5	59.5	1.9	33.3~100	300	600	41.5	1.5		
	4.25	17/4	70.3	2.3	28.2~84.7						
2	13	324/25	205.8	6.6	9.2~27.8			64.5	53	1.65	
	15	153/10	237.5	7.6	7.8~23.5						
	18	289/16	285.0	9.2	6.6~19.9						
3	47	5832/125	703.3	22.6	2.6~7.7				76	64.5	1.8
	55	1377/25	823.0	26.5	2.2~6.5						
	65	2601/40	972.7	31.3	1.8~5.5						
4	77	4913/64	1152.2	37.1	1.6~4.7			1.95			
	168	104976/625	2367.8	76.2	0.7~2.1						
	198	24786/125	2790.6	89.8	0.6~1.8						
	234	23409*100	3298.0	106.1	0.5~1.5						
	276	44217*160	3889.9	125.2	0.4~1.3						
	326	83521/256	4594.6	147.9	0.4~1.1						

*步进电机步距角 1.8° 电机额定电流 3.0A

RQ56GP-57H250E40

行星减速步进尺寸图



RQ56HS112-57H250G40

57 机座 112 长步进电机技术参数

减速级数	公称减速比	实际减速比	整机输出静力矩	整机输出自定位力矩	输出正常工作转速范围	减速器指标			整机重量
						额定强度	瞬时强度	长度 L	
			Kg.cm		rpm	Kg.cm		mm	Kg
1	3.6	18/5	87.2	3.6	33.3~100	300	600	41.5	2.1
	4.25	17/4	103.0	4.2	28.2~84.7				
2	13	324/25	301.7	12.4	9.2~27.8			53	2.26
	15	153/10	348.1	14.3	7.8~23.5				
	18	289/16	417.7	17.2	6.6~19.9				
3	47	5832/125	1030.7	42.4	2.6~7.7			64.5	2.41
	55	1377/25	1206.2	49.7	2.2~6.5				
	65	2601/40	1425.5	58.7	1.8~5.5				
	77	4913/64	1688.6	69.5	1.6~4.7				
4	168	104976/625	3470.0	142.9	0.7~2.1			76	2.56
	198	24786/125	4089.7	168.4	0.6~1.8				
	234	23409*100	4833.3	199.0	0.5~1.5				
	276	44217*160	5700.8	243.7	0.4~1.3				
	326	83521/256	6733.5	277.3	0.4~1.1				

*步进电机步距角 1.8° 电机额定电流 4.0A

RQ56GP-57H250E40

行星减速步进尺寸图

